

# Руководство по эксплуатации и монтажу

## Калитка с электрической и магнитной разблокировкой К-13

---





## СОДЕРЖАНИЕ

1. Назначение изделия .....	4
2. Комплект поставки изделия .....	4
3. Основные технические характеристики .....	5
4. Конструкция изделия .....	6
5. Транспортировка и хранение .....	8
6. Требования безопасности .....	9
7. Установка калитки .....	10
7.1. Необходимое оборудование .....	10
7.2. Монтаж калитки .....	11
8. Подключение калитки .....	13
8.1 Подключение питания .....	14
9. Эксплуатация изделия .....	14
9.1 Режимы работы калитки .....	15
10. Диагностика возможных неисправностей .....	17
11. Дилеры и сервисные центры .....	17
Приложение 1. Рекомендуемые блоки питания .....	23

## 1. Назначение изделия

Калитка с электрической и магнитной разблокировкой устанавливается в качестве заграждения, предназначена для быстрого расширения зоны прохода в экстренных ситуациях.

## 2. Комплект поставки изделия

*Таблица 1. Комплект поставки изделия*

<b>Наименование</b>	<b>Количество</b>
Калитка с электрической и магнитной разблокировкой	1 шт.
Руководство по эксплуатации и монтажу	1 шт.
Паспорт изделия	1 шт.
Магнитный ключ	2 шт.
Анкер типа SORMAT PFGES10 (M10/60) *	3 шт.
Винт M10x50 DIN7991 с шестигранным углублением под ключ*	3 шт.
ТелеИнформСвязь БП-5А*	1 шт.

\*-поставляется опционально

### 3. Основные технические характеристики

Таблица 2. Общие характеристики

Характеристика	Значение
Габаритные размеры (ШхГхВ), в зависимости от ширины прохода, мм	
600	724x145x1000
800	924x145x1000
1000	1124x145x1000
Вес, кг*	от 13,2 до 15,0
Диапазон температур, °С:	
- эксплуатация	+1...+40
- транспортировка и хранение	+1...+40
Относительная влажность воздуха, %, не более	80
Срок службы, лет	8

\* - зависит от длины створки калитки

Таблица 3. Электрические характеристики

Характеристика	Калитка
Напряжение питания, В:	
- номинальное	12
- рабочее	10,8...13,2
Род тока	постоянный
Средний ток в режиме ожидания*, А	0,05
Пиковый ток в режиме открывания *, А	до 3,0

\*- значения указаны при номинальном напряжении питания

*Предприятие – изготовитель оставляет за собой право без дополнительных уведомлений менять комплектацию, технические характеристики и внешний вид изделия*

#### 4. Конструкция изделия

Все элементы конструкции калитки (рис. 1) выполнены из шлифованной нержавеющей стали. Створка калитки крепится к стойке при помощи установочных винтов. Стойка вращается относительно неподвижного основания, прикрепленного к полу. Крепление к полу скрывает крышка основания.

В калитке предусмотрена возможность установки створок различной длины для формирования прохода шириной 600, 800, 1000. На рис. 2 показаны габаритные размеры калитки для ширины прохода 600 мм.

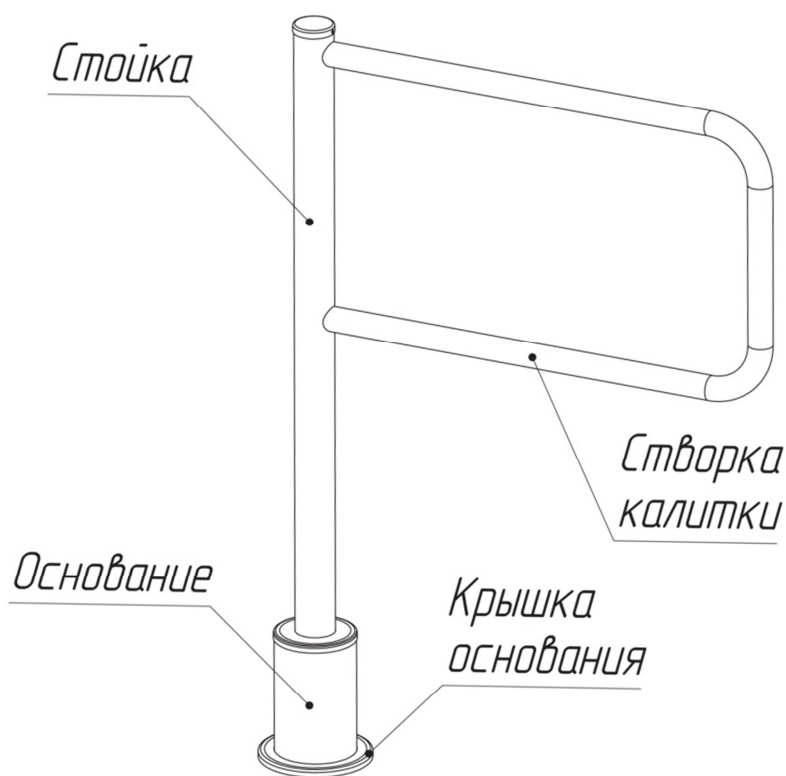
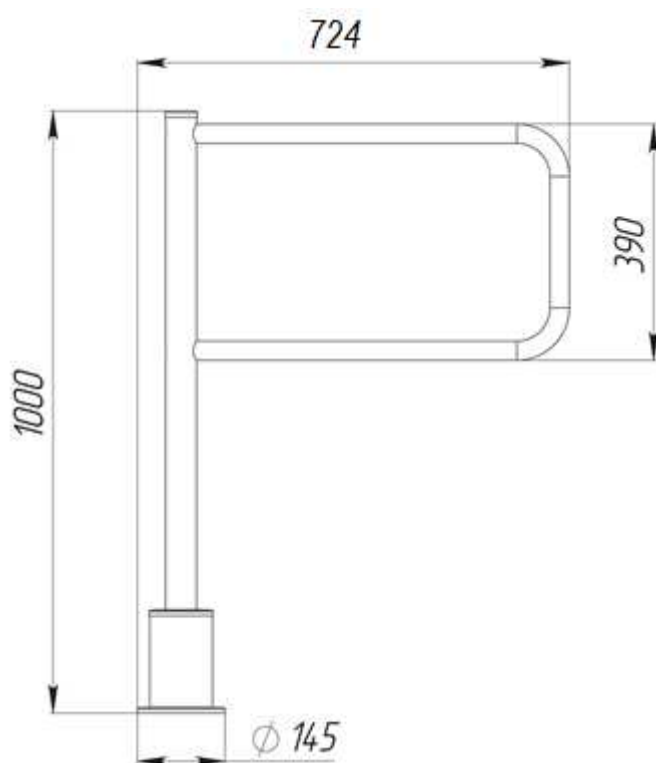


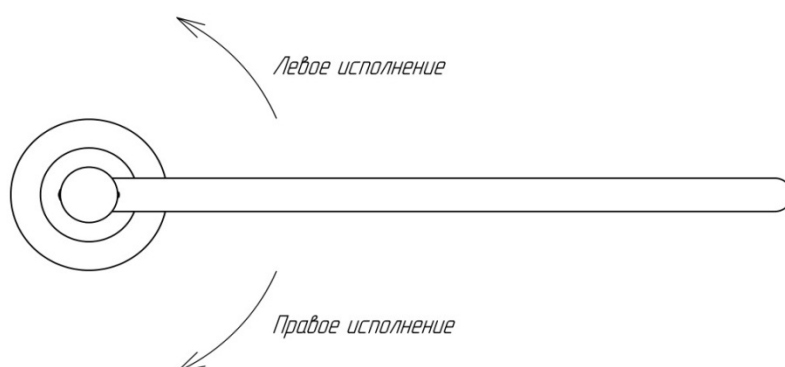
Рис. 1. Общий вид

В качестве приспособления, управляющего калиткой, используется кнопка управления (например, кнопка от дверного звонка).



*Рис. 2. Габаритные размеры калитки*

Исполнение калитки может быть выполнено в 2-х вариантах: правом и левом. На рис. 3 указано направление, куда калитка открывается автоматически.



*Рис. 3. Определение варианта исполнения калитки*

## **5. Транспортировка и хранение**

Изделие в заводской упаковке можно перевозить воздушным, крытым автомобильным и железнодорожным транспортом с защитой от прямого воздействия атмосферных осадков и пыли без ограничения дальности. При транспортировке и хранении изделий на европоддонах допускается штабелировать коробки в 3 ряда. Хранить изделие допускается в сухих (без конденсации влаги) отапливаемых помещениях при температуре от +1 до +40°C. В помещении для хранения не должно быть паров кислот, щелочей, а также газов, вызывающих коррозию. Допускается кратковременное, не более 3-х суток, хранение изделия в упаковке в сухих неотапливаемых помещениях, закрытых кузовах транспорта. После хранения в



неотапливаемых помещениях, перед вводом в эксплуатацию, изделие должно быть выдержано в помещении с нормальными климатическими условиями в течение 12 часов.

## 6. Требования безопасности

**ВНИМАНИЕ!** Несоблюдение требований безопасности, указанных в данном разделе, может повлечь за собой нанесение ущерба жизни и здоровью людей, полной или частичной потере работоспособности изделия и(или) вспомогательного оборудования.

**ВНИМАНИЕ!** Предприятие-изготовитель снимает с себя ответственность за нанесение ущерба жизни и здоровью людей, полной или частичной потере работоспособности изделия и(или) вспомогательного оборудования при несоблюдении требований безопасности, указанных в данном разделе, а также прекращает действие гарантии на изделие.

### **КАТЕГОРИЧЕСКИ ЗАПРЕЩАЕТСЯ:**

- устанавливать калитку вне сухих и отапливаемых помещений;
- применять для чистки изделия химически агрессивные к материалам корпуса пасты и жидкости.

## 7. Установка калитки

**ВНИМАНИЕ!** Устанавливать калитку надежно, во избежание раскачивания и(или) опрокидывания в процессе эксплуатации. В случае установки калитки на полы низкой прочности принимайте меры по укреплению полов в месте установки.

Перед началом проверки работоспособности калитки внимательно изучить данный раздел Руководства.

### 7.1. Необходимое оборудование

Оборудование, используемое при монтаже калитки:

- электроперфоратор;
- сверло твердосплавное диаметром 16 мм для сверления в полу отверстий под анкеры (рекомендуемый анкер SORMAT PFGES10 (M10/60));
- ключ для винтов с внутренним шестигранником S6;
- отвертка крестовая;
- отвес или уровень;
- стальные подкладки для выравнивания калитки.

## 7.2. Монтаж калитки

**ВНИМАНИЕ!** Рекомендуется выполнить разметку установочных отверстий по отверстиям фланца основания стойки калитки с уже установленной створкой.

7.2.1. Подготовьте горизонтальную площадку в месте установки калитки.

7.2.2. Откройте коробку, распакуйте изделие и проверьте его комплектность.

7.2.3. Установите створку калитки на стойке при помощи установочных винтов. Убедитесь, что створка калитки надежно закреплена на стойке.

7.2.4. Выполните разметку и просверлите 3 отверстия диаметром 16 мм в полу под анкера крепления стойки калитки. Глубина закладного отверстия должна превышать длину анкера на 5 мм. Вставьте анкера в отверстия.

7.2.5. Подготовьте штробу для прокладки кабеля. Подводка кабеля осуществляется через отверстия, показанные на рис. 4 в нижней части основания калитки.

7.2.6. Установите стойку калитки на подготовленную площадку (рис. 4).

7.2.7. Совместите отверстия в основании калитки с анкерами в полу. Проверьте вертикальность установки калитки в 2-х плоскостях, при необходимости используйте стальные прокладки требуемой толщины для правильной установки калитки. Закрепите

фланец основания калитки тремя винтами М10, закрутив их в соответствующие анкера, используя ключ для винта с внутренним шестигранником S6.

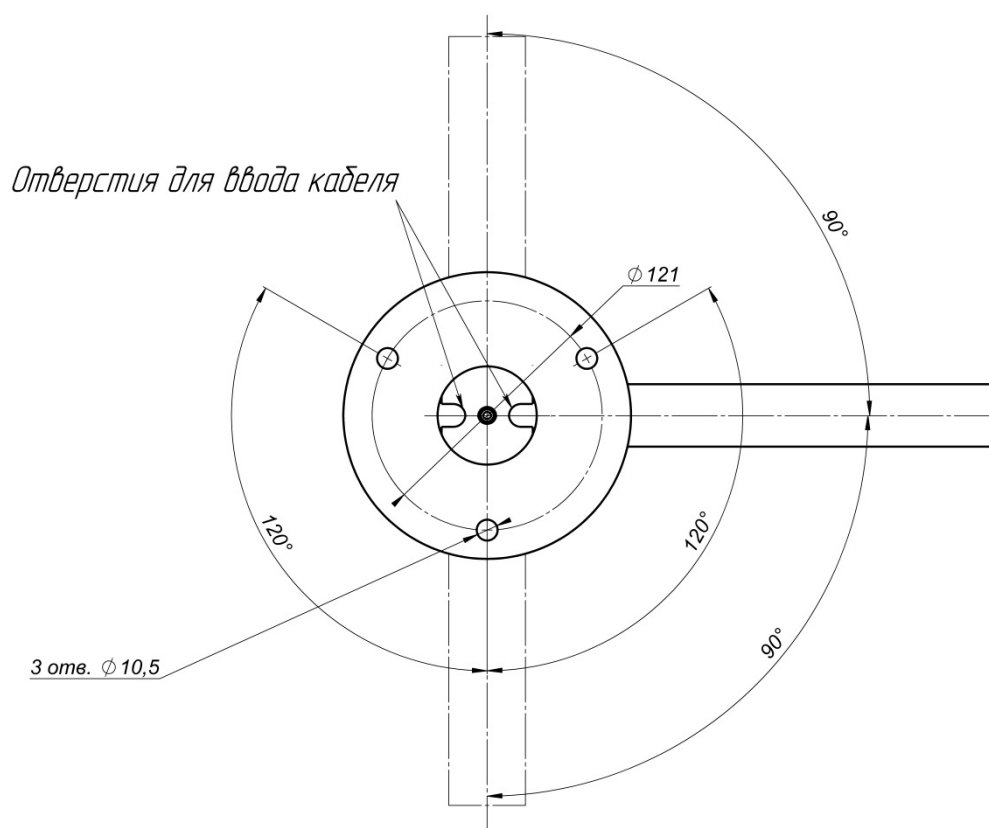


Рис. 4. Установочные размеры

7.2.8. Проверьте свободный поворот створки калитки. Для этого разблокируйте калитку магнитным ключом как показано на рис. 6. Створка калитки должна поворачиваться рукой в обе стороны.

## 8. Подключение калитки

Схема подключения блока питания (БП), кнопки управления и охранно-пожарной сигнализации (ОПС) к плате калитки показана на рис. 5. Плата калитки расположена в ее основании.

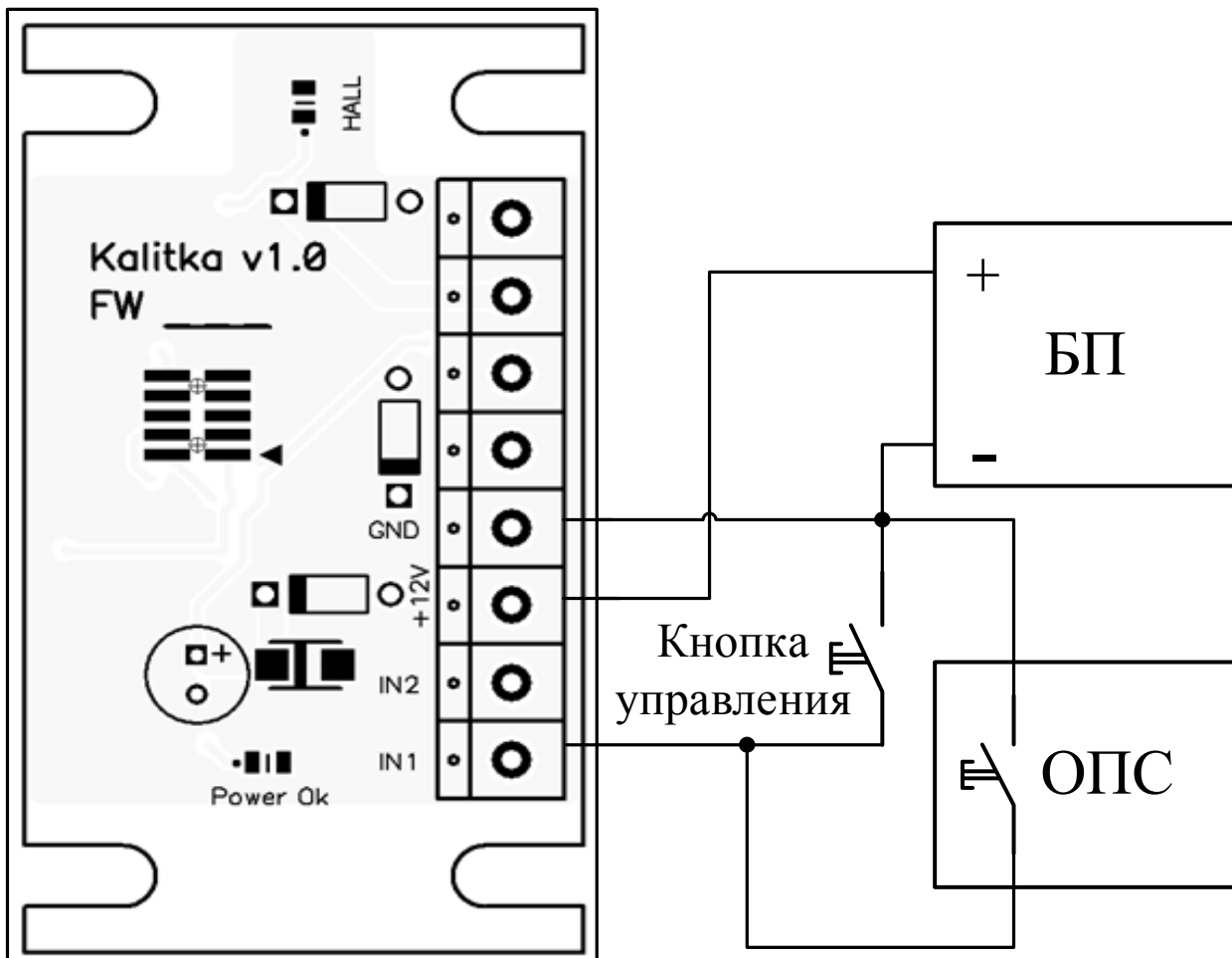


Рис. 5. Внешний вид платы калитки и способ ее подключения.

## 8.1. Подключение питания

**ВНИМАНИЕ!** Не рекомендуется использование импульсных блоков питания.

Калитка работает от источника постоянного тока напряжением 12В. Подбирая БП, следует учитывать, что с увеличением длины подводимого кабеля увеличивается падение напряжения (диапазон рабочего напряжения приведен в таблице 3). Список рекомендуемых блоков питания приведен в Приложении 1.

Установите БП и кнопку управления в месте, свободном для доступа оператора. Подключите кабели согласно схеме (рис. 5). Убедитесь в надежном подключении кабеля. (Кнопка управления в комплект поставки не входит, может быть использована кнопка от дверного звонка.)

## 9. Эксплуатация изделия

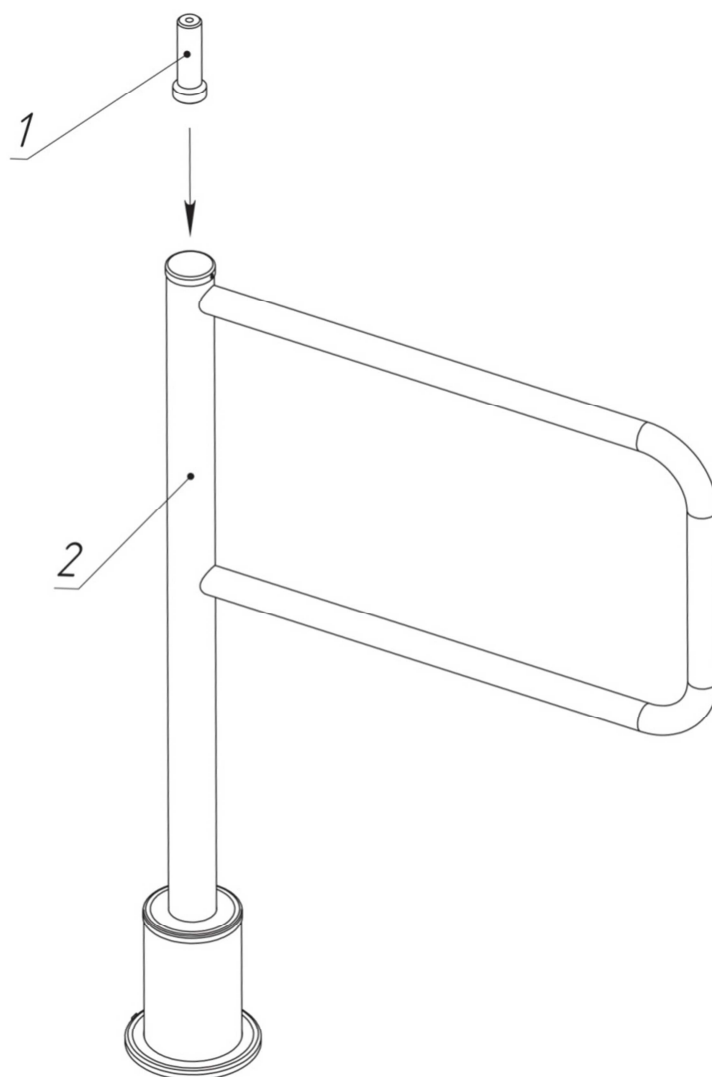
Подключите БП калитки к сети ~220В. Калитка готова к работе.

## 9.1 Режимы работы калитки

Калитка является нормально закрытым устройством (при отключении всех источников питания закрытая калитка, остается закрытой).

Открывание калитки осуществляется с помощью кнопки управления. При нажатии на кнопку створка калитки открывает проход в заданном направлении (в зависимости от исполнения).

Для разблокировки створки калитки поднесите магнитный ключ (1,рис. 6) к верхней части стойки (2,рис. 6) в указанном на рисунке месте и рукой верните створку в исходное среднее положение («закрыто»).



*Рис. 6. Разблокировка калитки*



## 10. Диагностика возможных неисправностей

Таблица 4. Возможные неисправности

Неисправность	Действие
БП подключен, но калитка не работает	. См. правильность подключения проводов питания
Не работает кнопка управления	Проверьте правильность подключения кабеля и его целостность

## 11. Дилеры и сервисные центры

Список официальных дилеров и сервисных центров постоянно обновляется. Наиболее актуальную информацию Вы можете получить на сайте: [www.oxgard.com](http://www.oxgard.com).

Таблица 5. Дилеры и сервисные центры

<b>Эликс</b> <i>Официальный дистрибьютор и сервис-центр</i>	<b>107023, Москва</b> ул.Малая Семеновская, д.3 тел.: +7(495) 725 66 80 e-mail: sec_market@elics.ru www.elics.ru
--	--

<b>Луис+</b> <i>Официальный дистрибьютор и сервис-центр</i>	<b>125040, Москва</b> 1-ая ул.Ямского Поля, д.28 тел.: +7(495) 637-6316, 280-7750 e-mail: <a href="mailto:luis@luis.ru">luis@luis.ru</a> <a href="http://www.luis.ru">www.luis.ru</a>
<b>Гарант</b> <i>Официальный дистрибьютор и сервис-центр</i>	<b>197022, Санкт-Петербург</b> пр.Медиков, д.3, лит А, пом.4Н тел.: +7(812) 448-1616, 600-2060 e-mail: <a href="mailto:mail@garantgroup.com">mail@garantgroup.com</a> <a href="http://www.garantgroup.com">www.garantgroup.com</a>
<b>Равелин Лтд</b> <i>Официальный дистрибьютор и сервисный центр</i>	<b>197022, Санкт-Петербург</b> ул.Профессора Попова, д.4 тел.: +7(812) 327-5032 e-mail: <a href="mailto:ravelin@ravelinspb.ru">ravelin@ravelinspb.ru</a> <a href="http://www.ravelinspb.ru">www.ravelinspb.ru</a>
<b>Скайрос</b> <i>Официальный дистрибьютор и сервис-центр</i>	<b>197110, Санкт-Петербург</b> ул.Ремесленная, д.17 тел.: +7(812) 448-1000 e-mail: <a href="mailto:sales@skyros.ru">sales@skyros.ru</a> <a href="http://www.skyros.ru">www.skyros.ru</a>

<p><b>Интант</b> <i>Официальный дистрибьютор и сервис-центр</i></p>	<p><b>050026, Казахстан, г. Алматы</b> ул.Муратбаева, д.61 тел.: +7(727) 316-4900, 234-1712 e-mail: intant@intant.net www.intant.kz</p>
<p><b>ПрофЭлектроника</b> <i>Официальный дистрибьютор и сервис-центр</i></p>	<p><b>220104, Минск</b> ул.Петра Глебки, д.11, к.Г2, пом.17 тел.: +375(17) 390-6666 e-mail: info@sob.by www.sob.by</p>

*Таблица 6. Официальные дистрибьюторы*

<p><b>Луис+</b> <i>Официальный дистрибьютор и сервис-центр</i></p>	<p><b>125040, Москва</b> 1-ая ул.Ямского Поля, д.28 тел.: +7(495) 637-6316, 280-7750 e-mail: luis@luis.ru www.luis.ru</p>
<p><b>Эликс</b> <i>Официальный дистрибьютор и сервис-центр</i></p>	<p><b>107023, Москва</b> ул.Малая Семеновская, д.3 тел.: +7(495) 725-6680 e-mail: sec_market@elics.ru www.elics.ru</p>

<b>Сатро-Паладин</b> <i>Официальный дистрибьютор</i>	<b>129515, Москва</b> ул.Кондратюка, д.9, стр.1 тел.: +7(495) 739-2283 e-mail: market@satro.ru www.satro.ru
<b>ВИДЕОГЛАЗ</b> <i>Официальный дистрибьютор</i>	<b>105187, Москва</b> ул.Вольная, д.35, стр.19 тел.: +7(495) 280-7170 e-mail: info@videoglaz.ru www.videoglaz.ru
<b>Элиском-СБ</b> <i>Официальный дистрибьютор</i>	<b>107553, Москва</b> ул.Большая Черкизовская, д.24А, стр.1 тел.: +7(495) 280-7117 e-mail: sales@eliscom.ru www.eliscom.ru
<b>Глобал АйДи</b> <i>Официальный дистрибьютор</i>	<b>129343, Москва</b> пр.Серебрякова, д.14, стр.15 тел.: +7(495) 772-22-42 e-mail: info@global-id.ru www.global-id.ru

<b>Равелин Лтд</b> <i>Официальный дистрибьютор и сервисный центр</i>	<b>197022, Санкт-Петербург</b> ул.Профессора Попова, д.4 тел.: +7(812) 327-5032 e-mail: ravelin@ravelinspb.ru www.ravelinspb.ru
<b>Скайрос</b> <i>Официальный дистрибьютор</i>	<b>197110, Санкт-Петербург</b> ул.Ремесленная, д.17 тел.: +7(812) 448-1000 e-mail: sales@skyros.ru www.skyros.ru
<b>Алпро</b> <i>Официальный дистрибьютор</i>	<b>194100, Санкт-Петербург</b> Большой Сампсониевский пр., д.70, лит.«В», пом.3Н тел.: +7(812) 702-1755 e-mail: alpro@alpro.ru www.alpro.ru
<b>Гарант</b> <i>Официальный дистрибьютор и сервис-центр</i>	<b>197022, Санкт-Петербург</b> пр.Медиков, д.3, лит А, пом.4Н тел.: +7(812) 448-1616, 600-2060 e-mail: mail@garantgroup.com www.garantgroup.com

<b>Сайлекс</b> <i>Официальный дистрибьютор</i>	<b>192289, Санкт-Петербург</b> ул.Софийская, д.66, лит А тел.: +7(812) 309-3003 e-mail: info@cilex.ru www.cilex.ru
<b>Трион</b> <i>Официальный дистрибьютор</i>	<b>620049, Екатеринбург</b> ул.Первомайская, д.107, оф.105 тел.: +7(343)-278-7150, 278-7153 e-mail: trion96@mail.ru www.oootrion.ru
<b>Комплексные системы безопасности</b> <i>Официальный дистрибьютор</i>	<b>362043, Владикавказ</b> ул.Весенняя, д.1а тел.: +7(8672) 40-3594 e-mail: csb2010@mail.ru www.ksb-rso.ru
<b>Интант</b> <i>Официальный дистрибьютор и сервис-центр</i>	<b>050026, Казахстан, г. Алматы</b> ул.Муратбаева, д.61 тел.: +7(727) 316-4900, 234-1712 e-mail: intant@intant.net www.intant.kz

<b>ПрофЭлектроника</b> <i>Официальный дистрибьютор и сервис-центр</i>	<b>220104, Минск</b> ул.Петра Глебки, д.11, к.Г2, пом.17 тел.: +375(17) 390-6666 e-mail: info@sob.by www.sob.by
--	---

## **Приложение 1. Рекомендуемые блоки питания**

### **1. ТелеИнформСвязь БП-5А**

ООО "Возрождение"  
192289 Санкт-Петербург  
ул. Софийская, д. 66  
тел./факс +7 (812) 336 15 94  
[www.oxgard.com](http://www.oxgard.com)  
[info@oxgard.com](mailto:info@oxgard.com)